

Touch Thermostaten

Model: Touch-E V2



Temperatuurbereik	5-35°C, 41-95°F	Vorstbeveiliging (7°C - 17°C)	Y
Scherm met een witte verlichte achtergrond	Y	(DST) Zomertijd	Y
Niet-programmeerbaar	Y	°C / °F optie	Y
5/2-dagenprogrammeerbaar	Y	Ingebouwde sensor	Y
7-dagenprogrammeerbaar	Y	Op afstand te bedienen luchtsensor (draadloze)	Y
24-uurs modus	Y	Vloersensormodus	Y
Aantal warmteniveaus	4 of 6	Op afstand te bedienen sonde inbegrepen (bedrade)	Y
Geavanceerde functie	Y	Vloerterapeutuurlimiet beveiliging	Y
Optimale start	Y	Koeling	N
Schakeltijden (Tijd klok)	4	Max. schakelstroom	16A
Vakantiefunctie	Y	Modbus (Max. 32 apparaten)	Y
Toetsvergrendeling	Y	Nauwkeurigheid	1°C
Temperatuur aanhouden-functie	Y	Schakeldifferentiaal instelbaar	0.5°C - 3°C
Temperatuurophoeffing	Y	Voeding	230V AC
Limiet temperatuurophoeffing	Y	Installatieafmetingen (H, B, D)	107x86x15mm (L,H,D)
Uitvoerovertraging	Y	Gewicht	214g

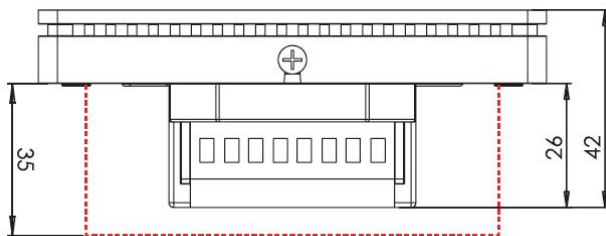
Functietabel - Thermostaatmodus

FUNCTIE	BESCHRIJVING	INSTELLING	FUNCTIE	BESCHRIJVING	INSTELLING
A	Accessoire bekijken	Alleen ter informatie	07	Optimale start	00 = Uitgeschakeld (standaard) 01 = 1 uur 02 = 2 uur 03 = 3 uur 04 = 4 uur 05 = 5 uur
P	Accessoires koppelen	Begint af te tellen van 99 - 00 seconden.	08	Aanpassingsnelheid	Alleen ter informatie
01	Temperatuurindeling	00 = °C, 01 = °F (00 = standaard)	09	Programmeermodus	00 = 5/2 01 = 7-dagen 02 = 24-uurs 03 = Niet-programmeerbaar
02	Schakeldifferentiaal	00 = 0.5°C, 01 = 1.0°C (standaard) 02 = 2.0°C, 03 = 3.0°C	10	(DST) Zomertijd	00 = Uitgeschakeld (standaard) 01 = Ingeschakeld
03	Uitvoerovertraging	00 - 15 minuten (00 = standaard)	11	Communicatie ID (Modbus)	01-32, 00 = Uitgeschakeld
04	Temp.limiet omhoog/omlaag	00° - 10°C (00° = standaard)	12	Programmatype	00 = 4 comfortniveaus (standaard) 01 = 6 comfortniveaus
05	Sensorkeuze	00 = Ingebouwde sensor met optioneel afstandbediende lucht (standaard) 01 = Alleen afstandbediende lucht 02 = Alleen vloersensor 03 = Ingebouwde + vloersensor + optioneel afstandbediende lucht 04 = Vloersensor + afstandbediende lucht alleen			
06	Vloerterapeutuurlimiet	20°C - 45°C (28°C standaard)	01	Programmeermodus	00 = 5/2 (standaard), 01 = 7 Dagen, 02 = 24 uren
			02	Zomertijd (DST)	00 = Uitgeschakeld (standaard) 01 = Ingeschakeld
			03	Communicatie ID (Modbus)	01-32 (00 = Uitgeschakeld)

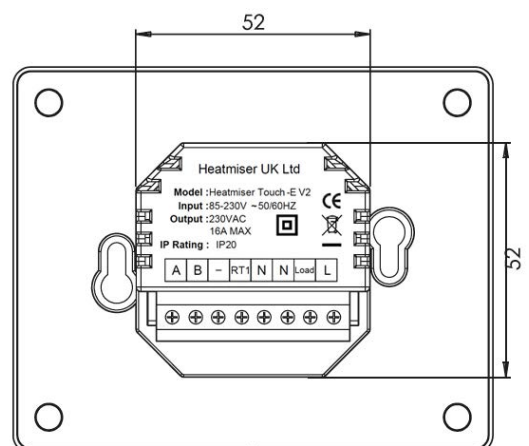
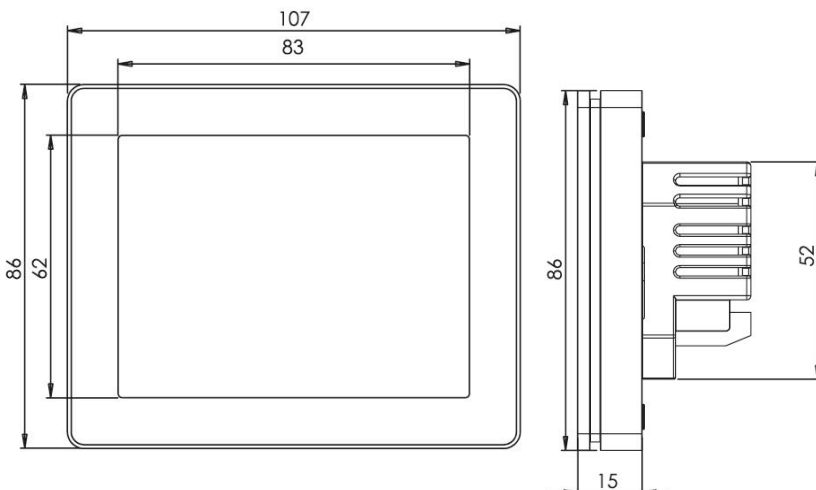
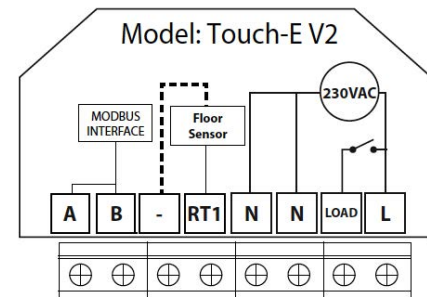
Functietabel - Timermodus

01	Programmeermodus	00 = 5/2 (standaard), 01 = 7 Dagen, 02 = 24 uren
02	Zomertijd (DST)	00 = Uitgeschakeld (standaard) 01 = Ingeschakeld
03	Communicatie ID (Modbus)	01-32 (00 = Uitgeschakeld)

Productafmetingen (mm) & Bedradingschema



Note: Fits standard 35mm depth back box



heatmiser



Heatmiser UK Ltd
1 - 5 Hurstwood Court, Mercer Way,
Shadsworth Business Park, Blackburn,
Lancashire. BB1 2QU, England
Registered in England: 3747773

tel. 01254 669090
fax. 01254 669091
email. sales@heatmiser.com
web. www.heatmiser.com
WEEE Registration Number: WEE/GF0052TQ