

Temperatuurbereik	5-35°C, 41-95°F	Vorstbeveiliging (7°C - 17°C)	J
Scherm met witverlichte achtergrond	J	Mesh-netwerkfaciliteit	J
Niet-programmeerbare modus	J	°C / °F optie	J
5/2-dagenprogrammeerbaar	J	Ingebouwde luchtsensor	J
7-dagenprogrammeerbaar	J	Op afstand te bedienen luchtsensor	J
24-uurs modus	J	Vloersensormodus	J
Aantal warmteniveaus	4	Op afstand te bedienen sonde inbegrepen	J
Optimale start	J	Vloertemperatuurlimietbescherming	J
Aantal schakeltijden (timermodus)	4	Naderingssensor	J
Vakantiefunctie	J	Max. schakelstroom	16 A
Toetsvergrendeling	J	Nauwkeurigheid +/-	1°C
Temperatuur aanhouden-functie	J	Schakeldifferentiaal instelbaar	1°C - 3°C
Temperatuurophoeffing	J	Voeding	230 VAC
Limiet temperatuurophoeffing	J	Installatie afmetingen	85 x 85 x 13 mm (H, B, D)
Uitvoertraging	J	Gewicht	153 g

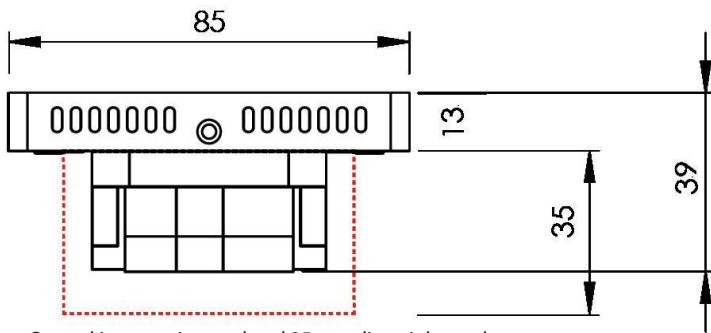
Functietabel - Thermostaatmodus

FUNCTIE	BESCHRIJVING	INSTELLING	FUNCTIE	BESCHRIJVING	INSTELLING
01	Koppelen	Gebruikt om een zone toe te voegen aan de neoHub	07	Vloertemperatuurlimiet	20° - 45°C (28°C = standaard)
02	Schakeldifferentiaal	00 = 0.5°C 02 = 2.0°C 01 = 1.0°C (standaard) 03 = 3.0°C	08	Optimale start	00 - 05 uur (00 = standaard)
03	Vorstbeveiligingstemperatuur	07° - 17°C (12°C = standaard)	09	Aanpassingssnelheid	Aantal minuten nodig voor 1°C temperatuurstijging
04	Uitvoertraging	00 - 15 minuten (00 = standaard)	10	Koeling inschakelen	Wordt niet gebruikt in dit model
05	Temperatuurlimiet omhoog/omlaag	00° - 10°C (00 = standaard)	11	Koelingstemperatuur instellen	Wordt niet gebruikt in dit model
06	Sensorkeuze	00 = Ingebouwde sensor 01 = Alleen afstandbediende luchtsensor 02 = Alleen vloersensor 03 = Ingebouwde & vloersensor 04 = Afstandbediende lucht- & vloersensor (00 = standaard)	12	Programmeermodus	00 = Niet-programmeerbaar, 01 = Weekdag/Weekend (standaard), 02 = 7-dagenprogramma, 03 = 24-uurs modus
			13	Temperatuurindeling	00 = °C, 01 = °F (00 = standaard)

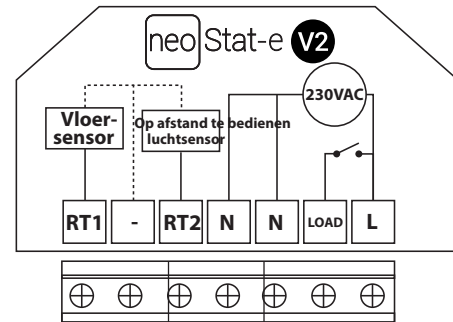
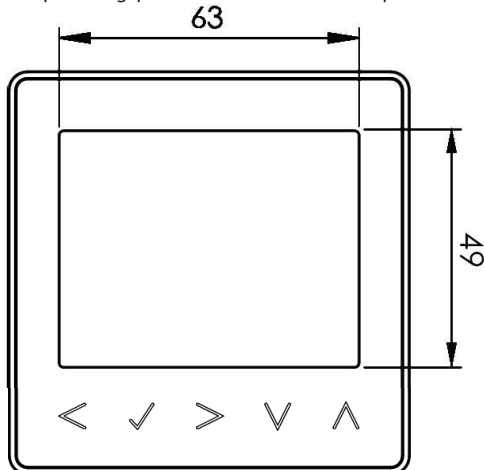
Functietabel - Timermodus

01	Koppelen	Wordt gebruikt om te koppelen aan de neoHub
02	Programmeermodus	01 = Weekdag/Weekend (standaard), 02 = 7-dagenprogramma, 03 = 24-uurs modus

Productafmetingen (mm) & Bedradingschema



Opmerking: past in standaard 35 mm diepe inbouwdoos



Bedrading detail

