

heatmiser®



NL Model: UH8



UH8 – Installatiehandleiding

Beschrijving

De UH8 is een 8 zones-bedradingsdoos om te gebruiken met de Heatmiser 230 V-thermostaten.

De UH8 kan elke actuator of klep die een 230 VAC-signaal vereist regelen. Tegelijkertijd kan de UH8 de ketel of een andere verwarmingsbron doen werken via een spanningsvrije output.

Bijkomende uitgangen voor vloerverwarmingssystemen zijn standaard ook voorzien. Dat zijn de pomp-/klepuitgangen die normaal een verdeelpomp of een verdeelklep bedienen.

Zone 8 kan gebruikt worden als een aparte radiatorzone door de UFH/RAD-schakelaar te gebruiken.

Als de schakelaar op **RAD** staat:

Bij een warmtevraag van zone 8 wordt een uitgang naar een radiatorzoneklep en de ketel geactiveerd, maar de vloerverwarmingpomp-/klepuitgang **wordt NIET** geactiveerd.

Als de schakelaar op **UFH** staat:

Bij een warmtevraag van zone 8 wordt die beschouwd als een vloerverwarmingzone. De actuator, ketel en pomp-/klepuitgangen worden geactiveerd.

Een onnodige output kan genegeerd worden.



Installatie

De UH8 kan rechtstreeks op de muur gemonteerd worden met behulp van 4 schroeven ofwel op een DIN-rail.

Indien u het toestel op een DIN-rail monteert, dient u eerst de twee clips aan de achterkant van de UH8 te plaatsen, zoals afgebeeld op de foto:

- Plaats de clip aan de achterkant van de UH8 in het midden en schuif naar beneden.
- Plaats de punten A en B in de overeenstemmende openingen en klik vast.
- Bevestig de UH8 op de DIN-rail vanaf de bovenkant.
- Trek de clip naar beneden en druk de onderkant van de UH8 op de DIN-rail.
- Als u de clip loslaat, klikt de UH8 vast op zijn plaats op de DIN-rail.

Om de UH8 te verwijderen: trek beide clips naar beneden en verwijder het toestel van de DIN-rail





Aansluitingen

Netspanningstoevoer

Stroomvoorziening in de UH8 moet gezekeerd zijn met 5 A. Deze aansluitingen zijn gemarkeerd:

L = live of fase 230 VAC 50/60 Hz (actief)
N = neutral (neutraal)
E = earth (aarde)

Verwarming inschakelen

Dit is de belangrijkste warmtevraag voor het systeem. Er zijn 3 aansluitingen:

LS = live supply (stroomvoerend)
E = earth (aarde)
LR = live return

Elektrisch is dit een spanningsvrije schakelaar. Elke voeding op de LS-aansluiting wordt toegevoerd aan de LR-aansluiting indien er een warmtevraag is.

Tijd klok

L = Live (voeding)
E = Earth (aarde)
N = Neutraal

1 = Input Live-schakelaar van tijd klok, dit activeert de tijd klok 1 terminal van de thermostaataansluitingen.

2 = Input Live-schakelaar van tijd klok, dit activeert de tijd klok 2 terminal van de thermostaataansluitingen.

Zones 1...8 (Inputs)

Zone-inputs worden duidelijk aangeduid bovenaan de printplaat;

L = Voeding naar thermostaat.

1 = Getimed Live-schakelaar naar thermostaat, geactiveerd door tijd klok 1 input.

2 = Getimed Live-schakelaar naar thermostaat, geactiveerd door tijd klok 2 input.

E = Earth (aarde).

N = Neutrale voeding naar thermostaat.

S/L = 230 V live-schakeling van thermostaat, dit activeert de overeenstemmende zone-output.

Zones 1...8 (Outputs)

De zone-outputs zijn duidelijk gemarkeerd:

L = live out to actuator or valve (actief naar actuator of klep)

N = neutral to actuator or valve (neutraal naar actuator of klep)

Er zijn twee aansluitingen: live (L) en neutraal (N). Beide L-aansluitpunten zijn dezelfde en beide N-aansluitpunten zijn dezelfde.

Elke zone-output komt overeen met de thermostaat aangesloten bovenaan op de printplaat.

UFH-klep

Gebruikt voor een vloerverwarmingsverdeelklep.

Aansluitingen zijn duidelijk gemarkeerd:

Gr = grijs

Or = oranje

L = live (actief)

E = earth (aarde)

N = neutral (neutraal)

Wanneer een vloerverwarmingszone warmte vraagt aan de UH8, leveren de live & neutral output 230 V naar de verdeelklep.

De bijkomende draden van de klep, gewoonlijk grijs en oranje, zijn verbonden met de Gr & Or aansluitklemmen.

Zekeringen

Zekering 1. 5 ampère, 20 mm overspanningszekering; deze zekering levert stroom aan alle 230 V-uitgangen van het bord. Het beveiligd de zone, pomp- en klepuitgangen.

Ratings

Aantal verwarmingszones	8
Neon indicatie	J
DIN-rail montage	J
Voeding	230 VAC 50 Hz1 fase
Relais max. belasting	3 ampère weerstand
Totale max. belasting	5 ampère weerstand
IP-bescherming	IP20
Installatie afmetingen (H, B, D)	384 x 148 x 60mm
Gewicht	800g

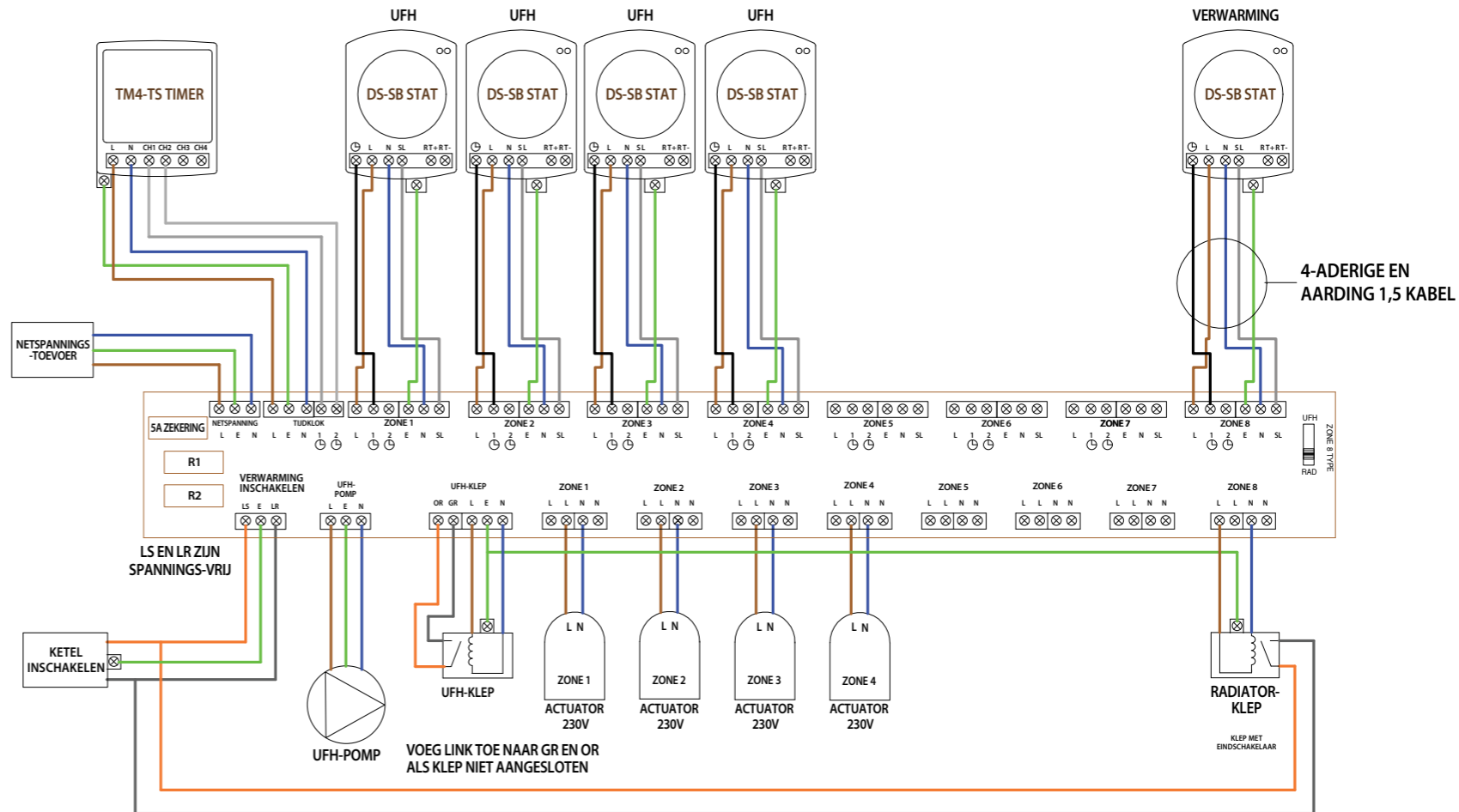


UH8 – DS-SB & TM4 (4 vloerverwarming & 1 radiatorzone)

UFM-VLOERVERWARMINGSVERDELER

LIVE	
LIVE-TIMER	
LIVE-SCHAKELAAR	
NEUTRAAL	
AARDE	
EINSCHAKELAAR EN KETEL ACTIEF	

Dit apparaat moet altijd worden geïnstalleerd door een gekwalificeerde en erkende elektricien.
Lees de instructies voor de aansluiting helemaal door vóór u de stroom aansluit.
De garantie dekt geen schade die te wijten is aan onjuiste bedrading of installatie.





UH8 – neoStat (7 vloerverwarming & 1 radiatorzone)

UFM-VLOERVERWARMINGSVERDELER

LIVE

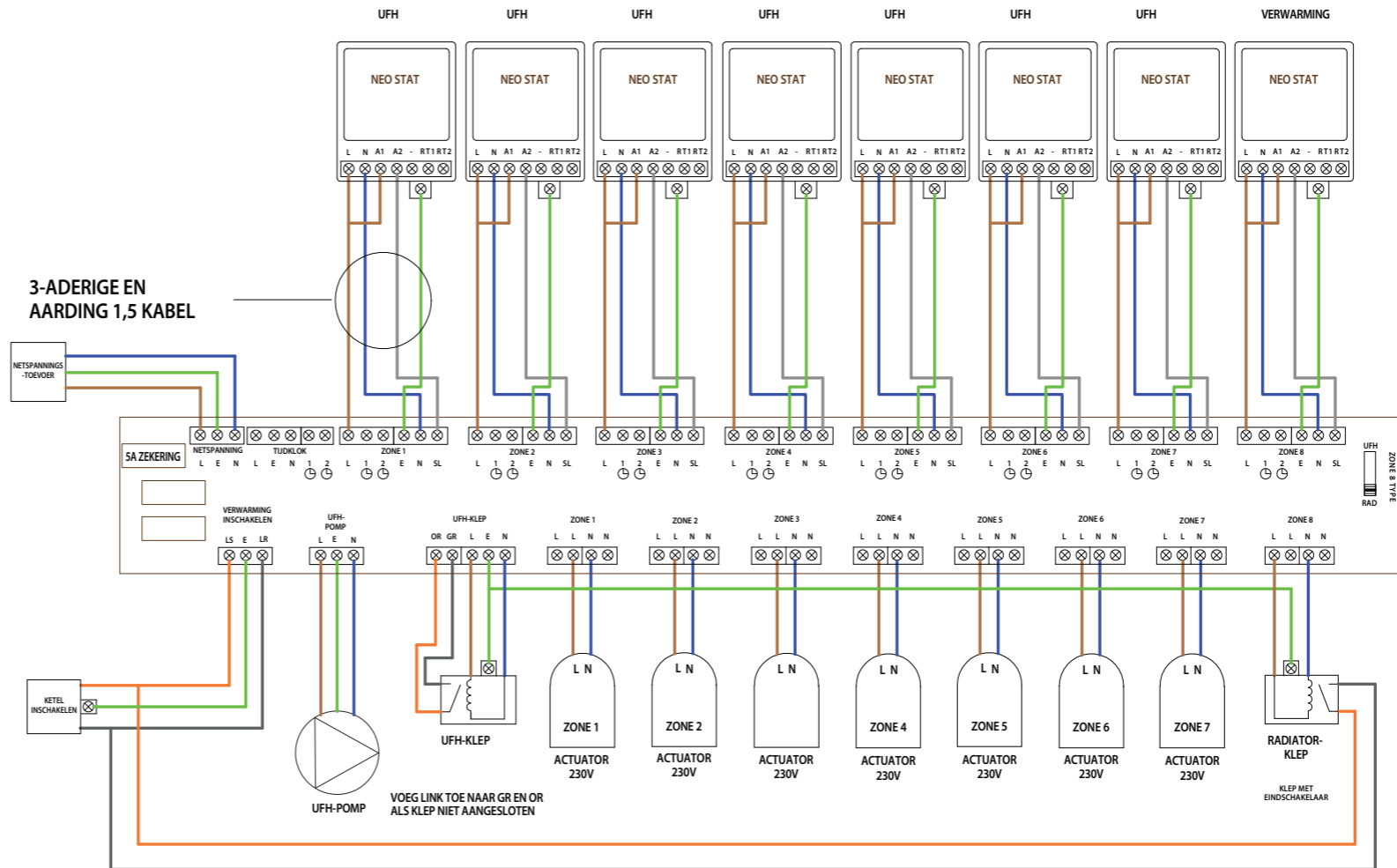
LIVE-SCHAKELAAR

NEUTRAAL

AARDE

EINDSCHAKELAAR EN
KETEL ACTIEF

Dit apparaat moet altijd worden geïnstalleerd door een gekwalificeerde en erkende elektricien. Lees de instructies voor de aansluiting helemaal door vóór u de stroom aansluit. De garantie dekt geen schade die te wijten is aan onjuiste bedrading of installatie





UH8 – Heatmiser 230 V-thermostaat Bedrading

UFM-VLOERVERWARMINGSVERDELER

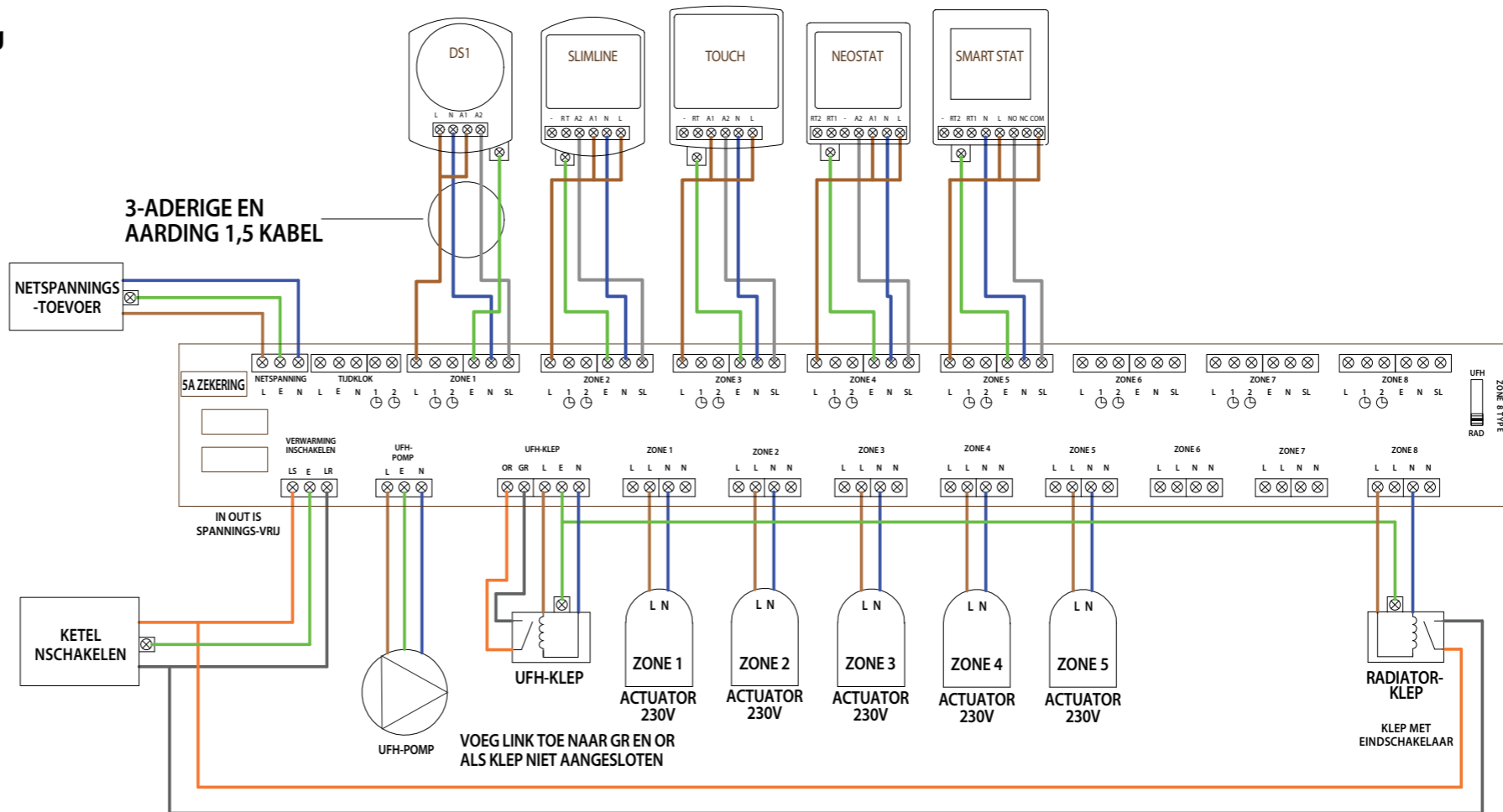
LIVE

LIVE-SCHAKELAAR

NEUTRAAL

AARDE

EINDSCHAKELAAR EN
KETEL ACTIEF



Dit apparaat moet altijd worden geïnstalleerd door een gekwalificeerde en erkende electricien.
 Lees de instructies voor de aansluiting helemaal door vóór u de stroom aansluit.
 De garantie dekt geen schade die te wijten is aan onjuiste bedrading of installatie.



Systemconfiguratie

GELIEVE BIJ TE WERKEN TIJDENS DE INSTALLATIE

UH8 Naam:

Zone	In gebruik	Zone type		Zone naam
		Vloerverw.	Radiator	
Zone 1	<input type="checkbox"/>	<input type="checkbox"/>	<input type="checkbox"/>	
Zone 2	<input type="checkbox"/>	<input type="checkbox"/>	<input type="checkbox"/>	
Zone 3	<input type="checkbox"/>	<input type="checkbox"/>	<input type="checkbox"/>	
Zone 4	<input type="checkbox"/>	<input type="checkbox"/>	<input type="checkbox"/>	
Zone 5	<input type="checkbox"/>	<input type="checkbox"/>	<input type="checkbox"/>	
Zone 6	<input type="checkbox"/>	<input type="checkbox"/>	<input type="checkbox"/>	
Zone 7	<input type="checkbox"/>	<input type="checkbox"/>	<input type="checkbox"/>	
Zone 8	<input type="checkbox"/>	<input type="checkbox"/>	<input type="checkbox"/>	



Opmerkingen

.....

.....

.....

.....

.....

.....

.....

.....

.....

.....

.....

.....

.....

.....

.....

.....

.....

.....

.....



Meer informatie nodig?

Bel ons ondersteuningsteam op: +44 (0)1254 669090

Of bekijk technische specificaties rechtstreeks op onze website: www.heatmiser.nl



PDF



FAQ



VIDEO



Follow us on:
twitter

Twitter: @heatmiseruk



Find us on:
facebook

Facebook: facebook.com/thermostats

Producten gewoonlijk gebruikt met het UH8 bekabelingscentrum.



DS-SB



TM4



SmartStat



NeoStat